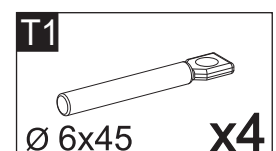
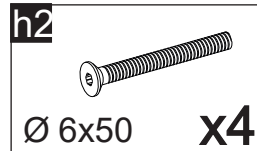
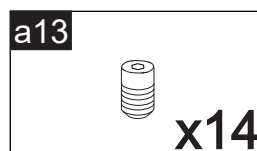
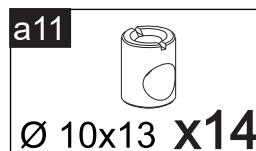
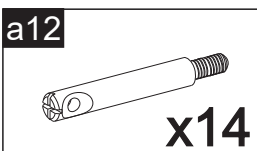
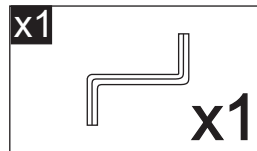
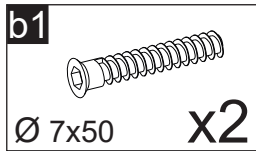
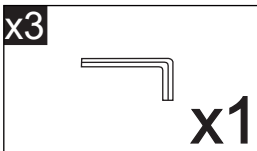
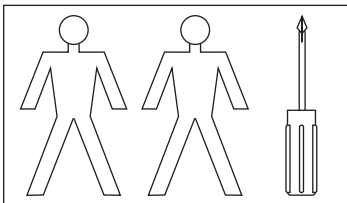
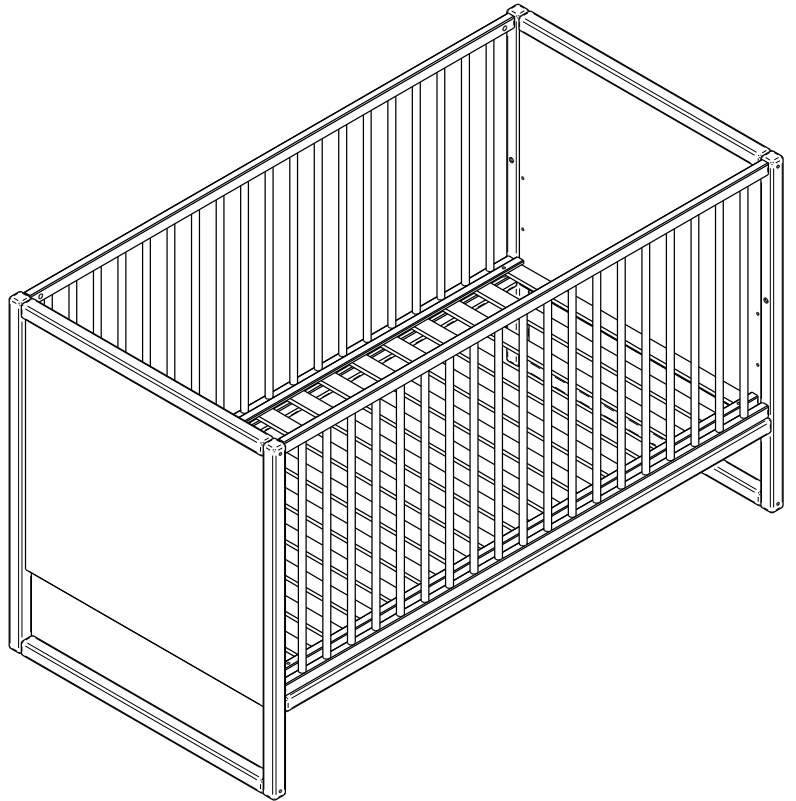
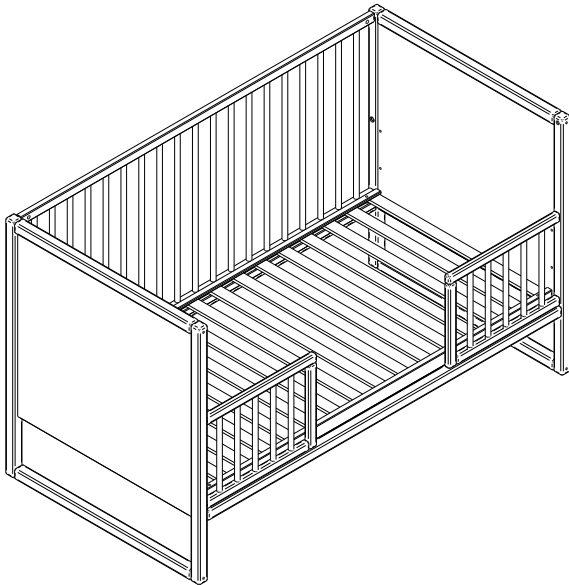
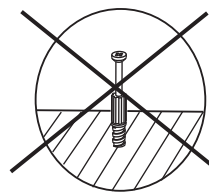
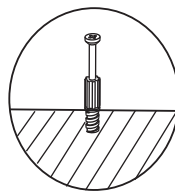
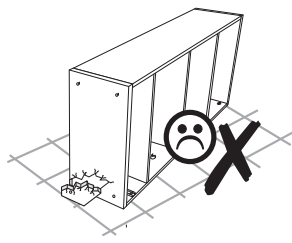
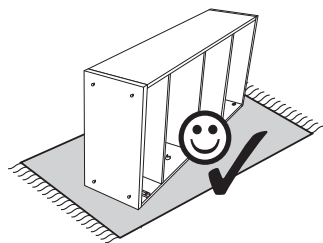


TWEENS





150 mm

140

130

120

110

100

90

80

70

60

50

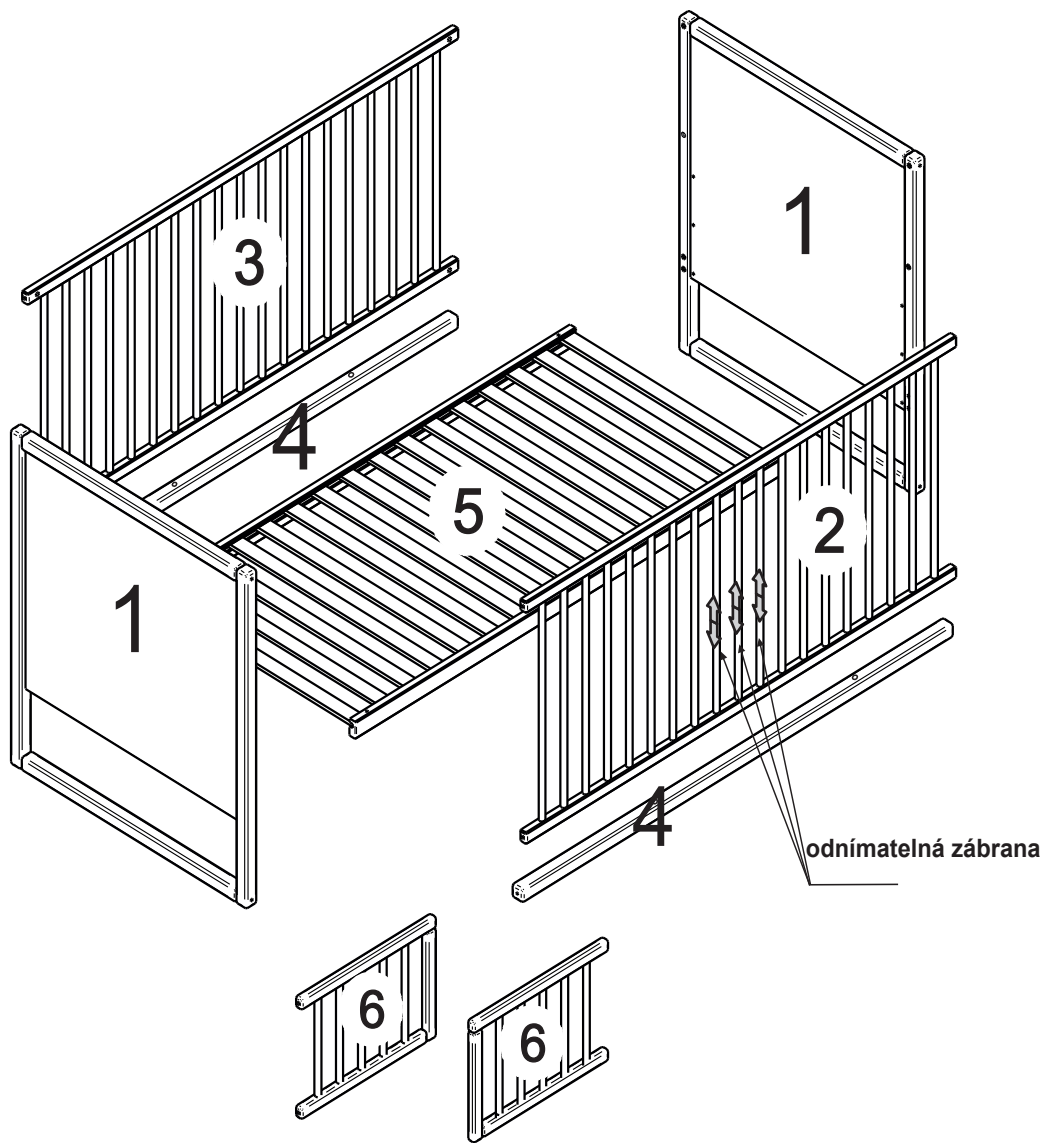
40

30

20

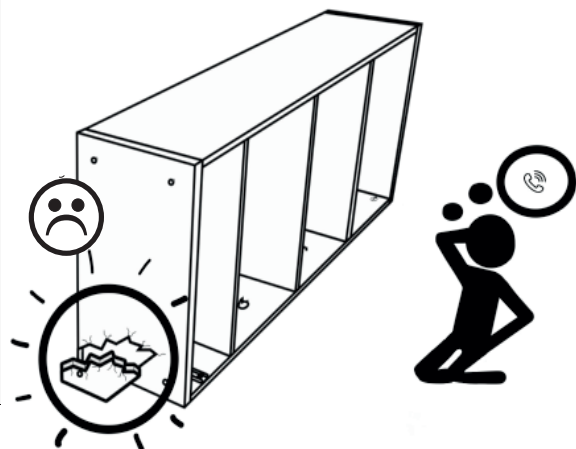
10

0

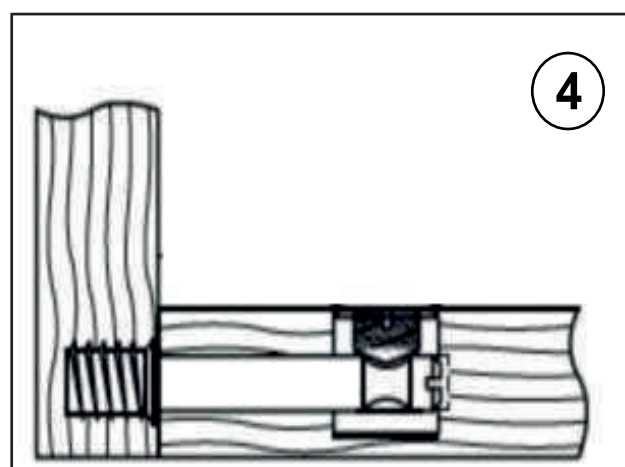
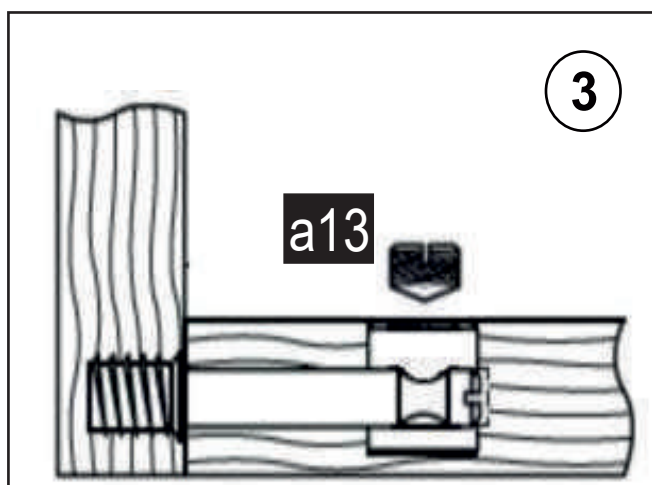
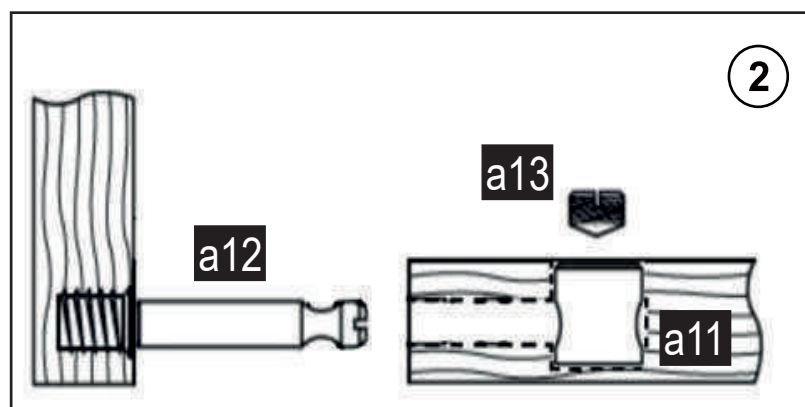
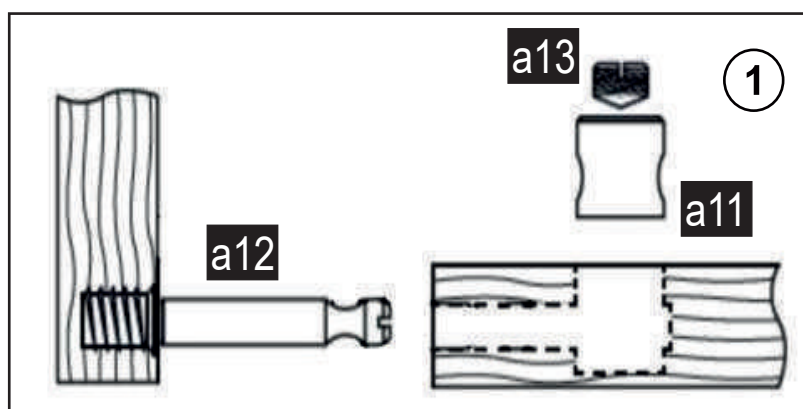


UPOZORNĚNÍ:

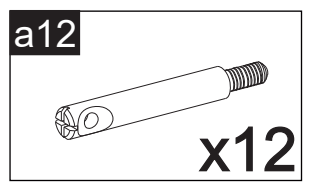
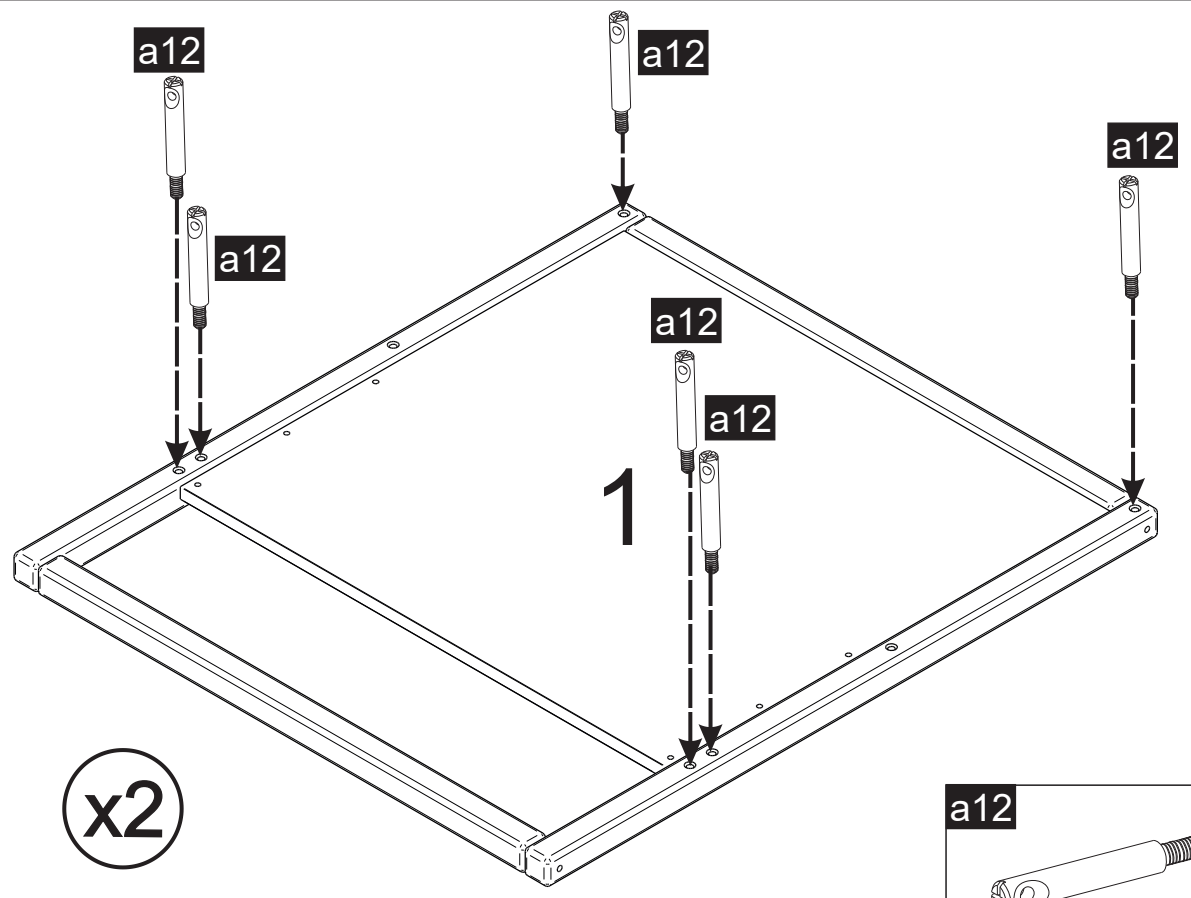
- Je nutné, aby výrobek sestavil dospělý.
- Při otevírání balení buďte opatrní - obsahuje malé části, které v rozloženém stavu představují nebezpečí pro děti mladší tří let.
- Nepoužívejte, pokud je některý konstrukční díl rozbitý nebo chybí, použijte pouze náhradní díly schválené výrobcem.
- Mějte na paměti riziko otevřeného ohně a jiných zdrojů silného tepla, např. elektrického topení, plynového ohně apod.
- Vždy postupujte podle pokynů výrobce.
- Pečlivě si přečtěte návod k sestavení a uschovejte ho k pozdějšímu použití.
- Veškeré změny provedené uživatelem musí být prováděny podle pokynů výrobce.
- Plastové sáčky a další obaly uchovávejte mimo dosah dětí.



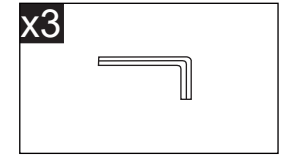
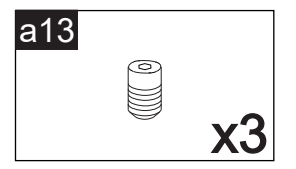
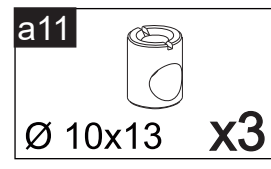
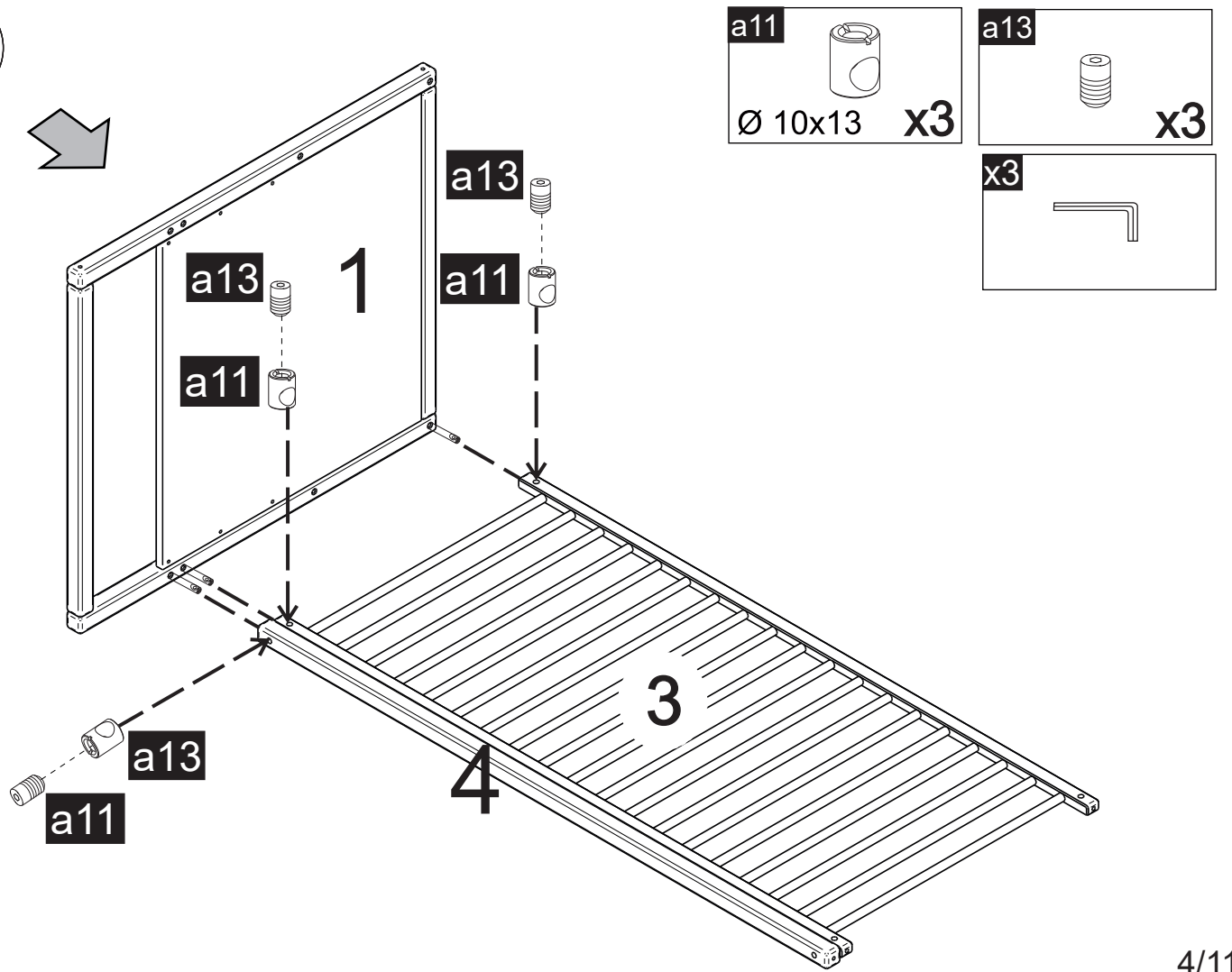
1	880	x	770	2.0
2	1405	x	638	1.0
3	1405	x	638	1.0
4	1405	x	35	2.0
5	1397	x	700	1.0
6	440	x	318	2.0



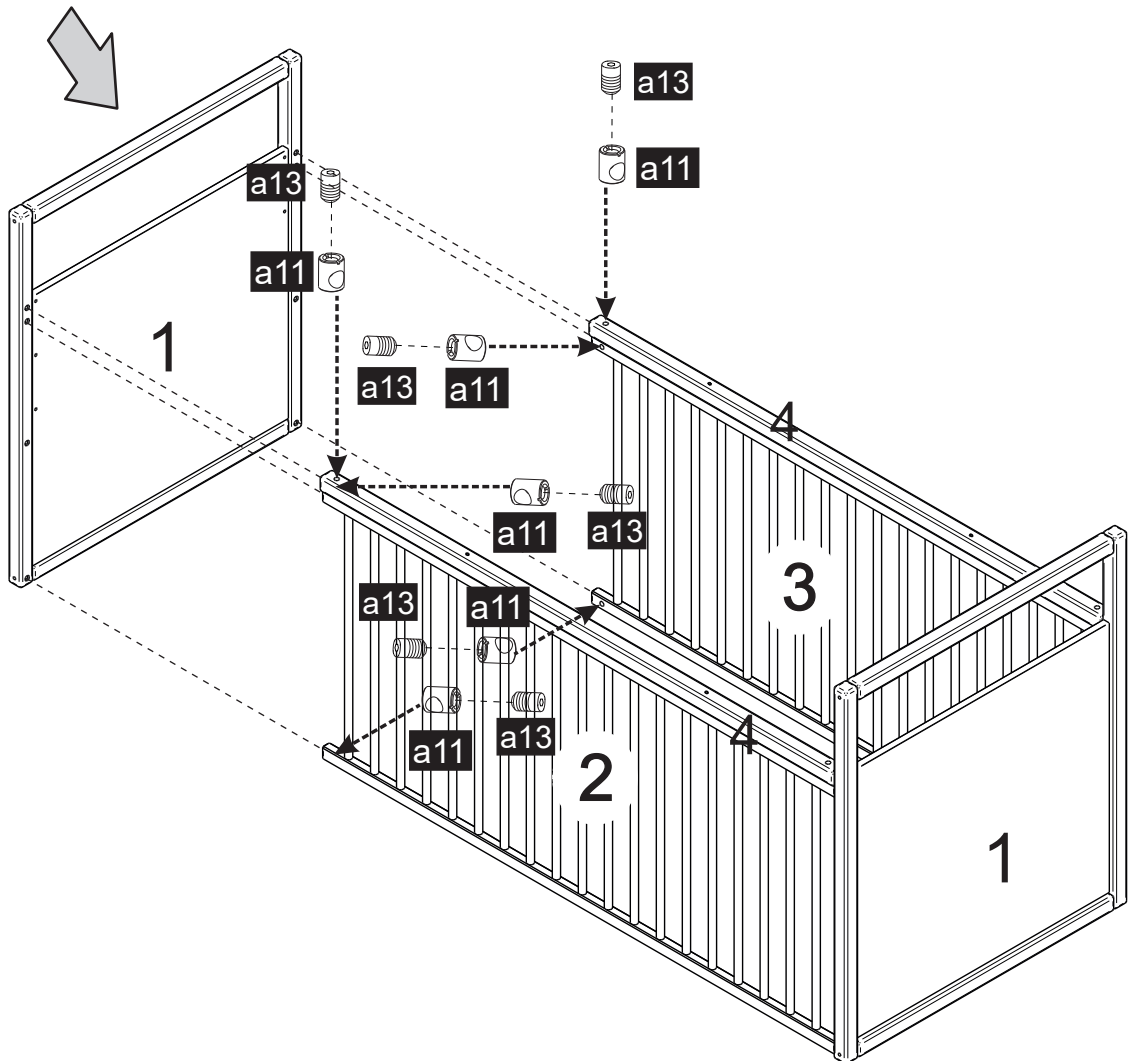
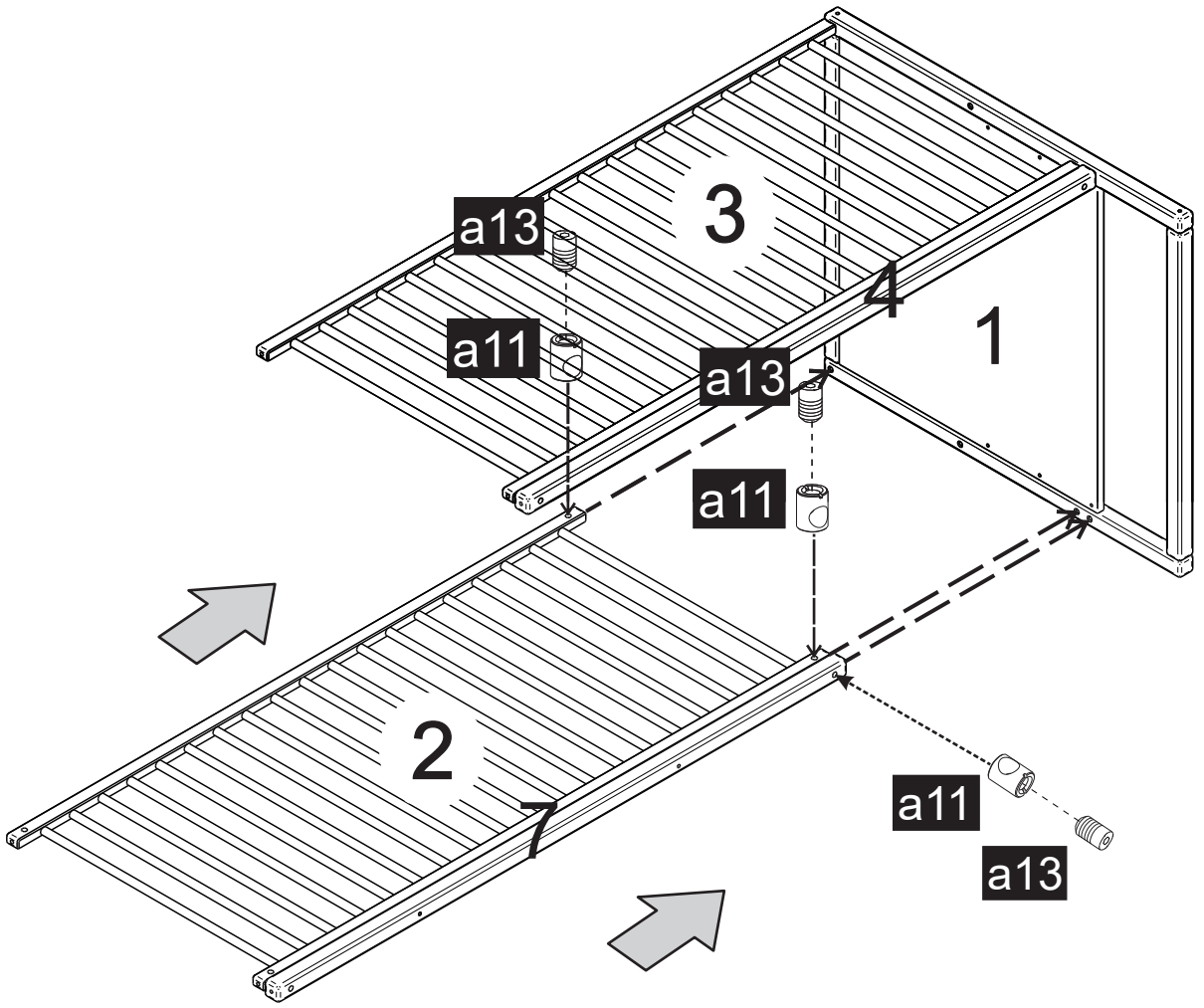
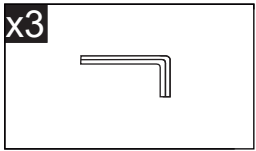
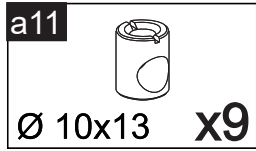
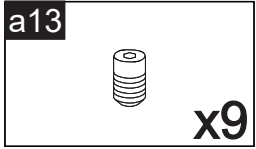
1



2



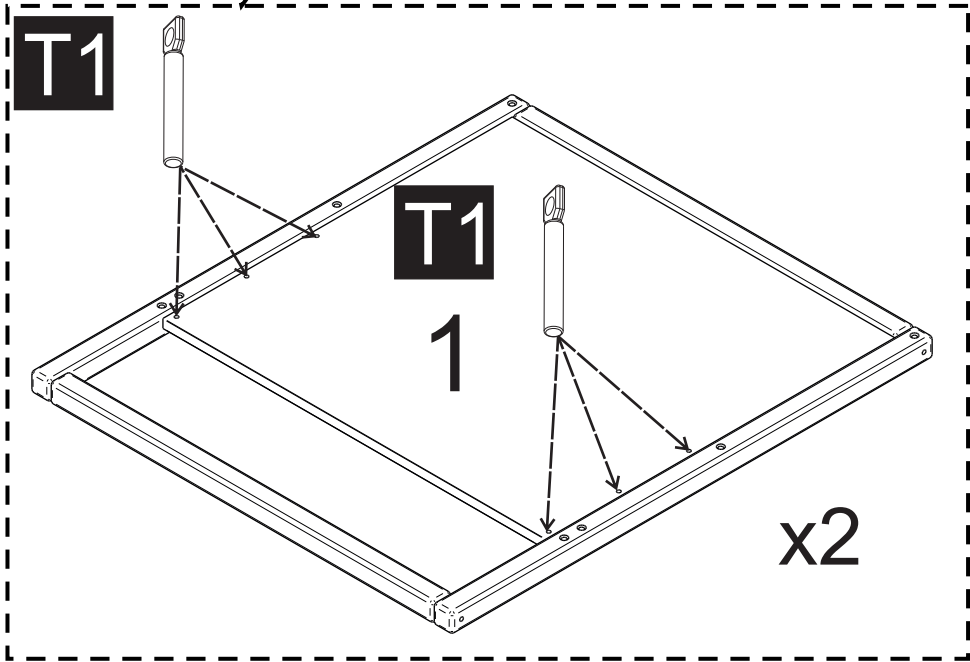
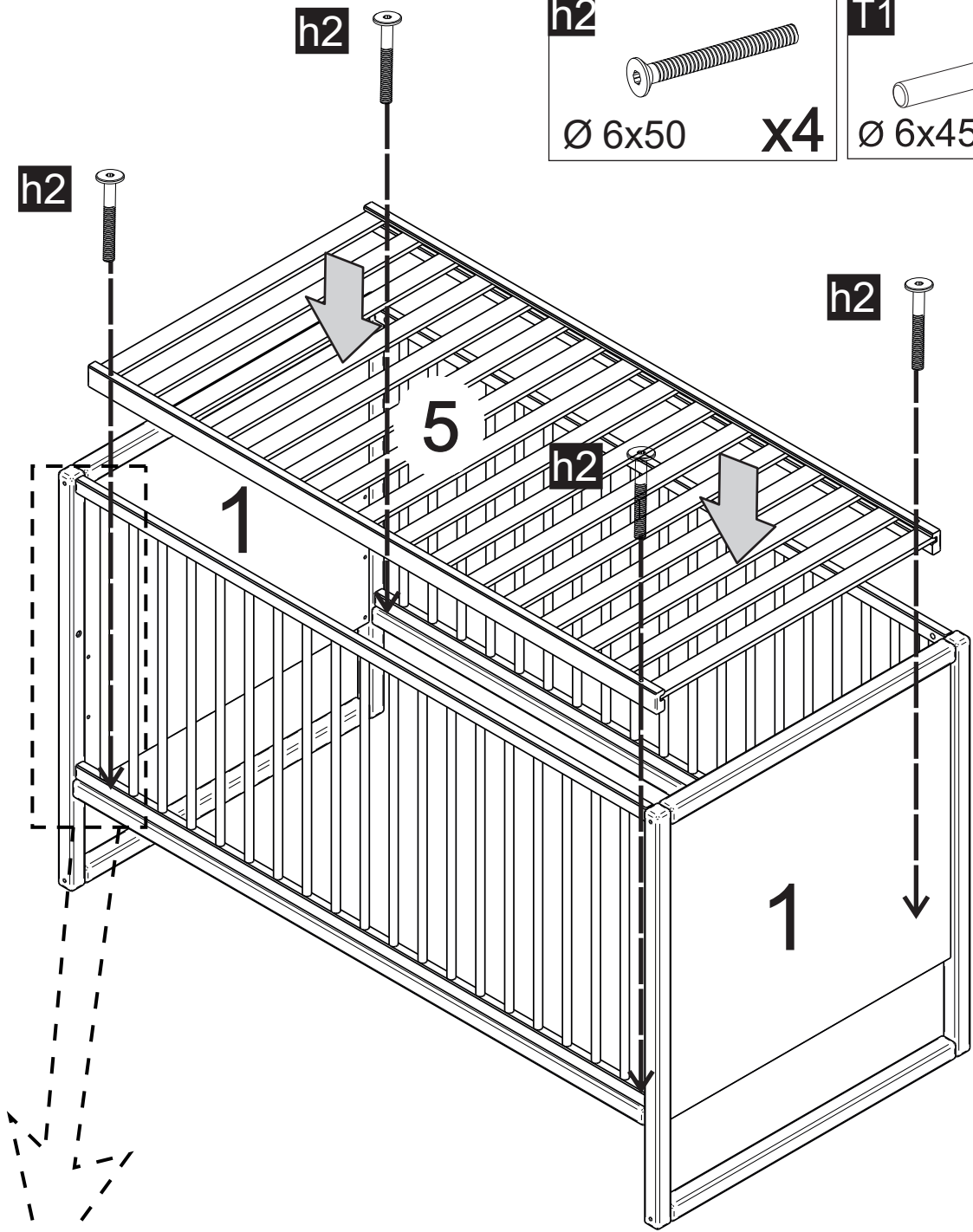
3

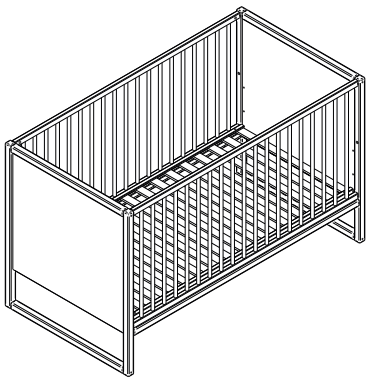


4

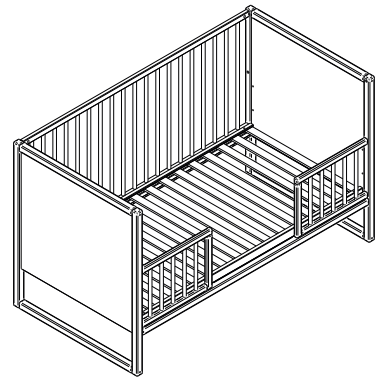
h2
Ø 6x50 **x4**

T1
Ø 6x45 **x4**



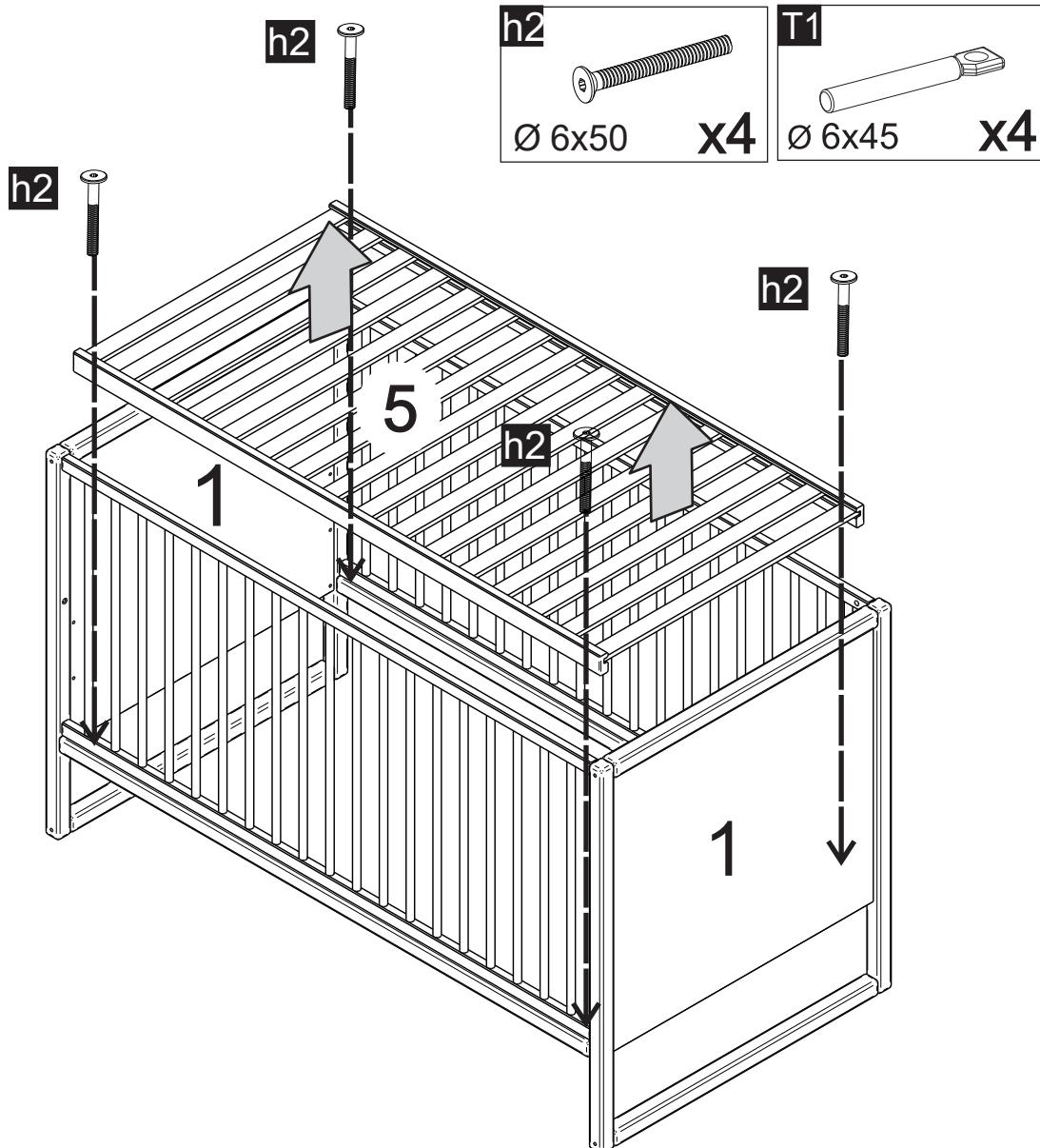


<= PŘESTAVBA =>

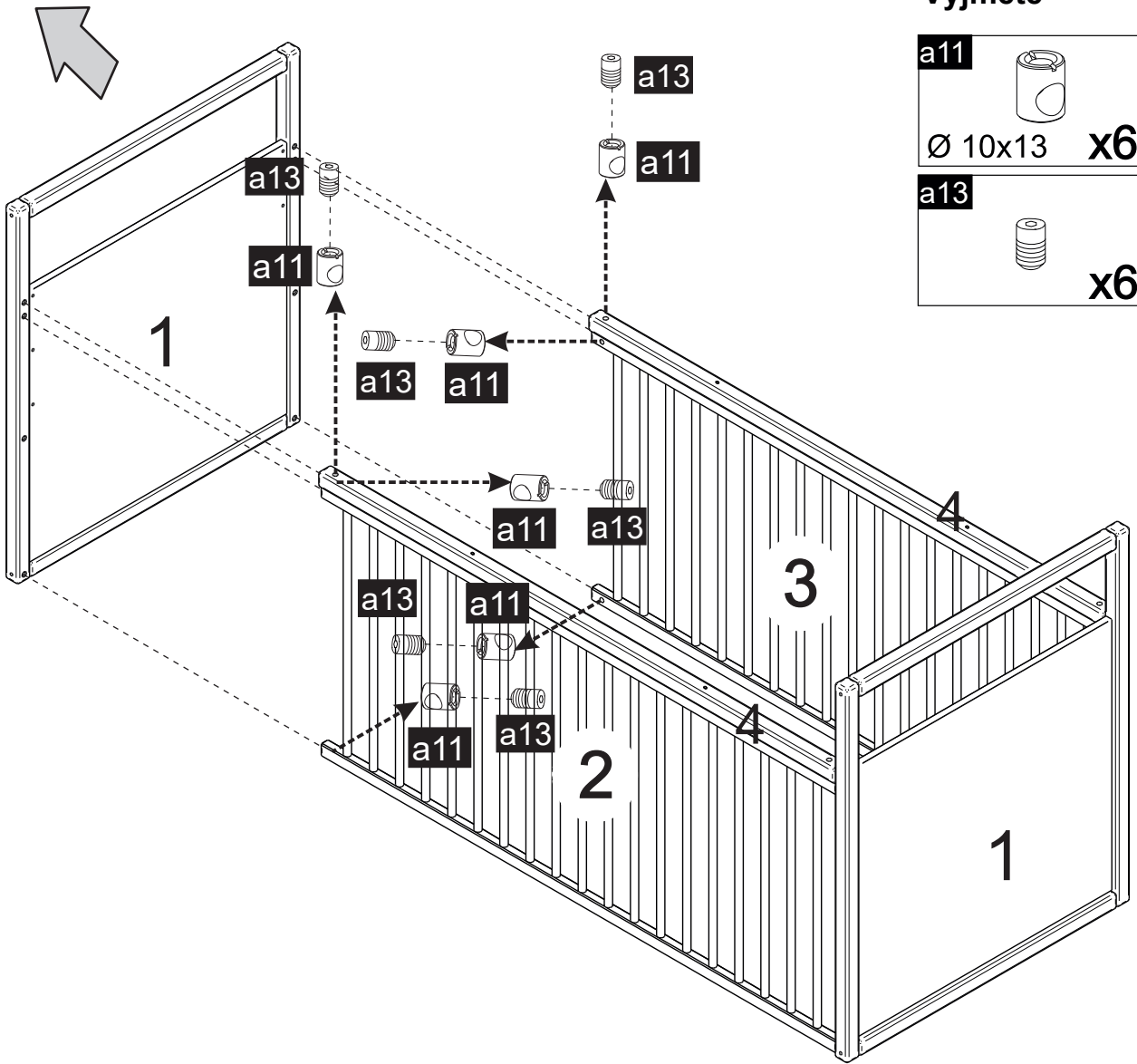


1



Vyjměte



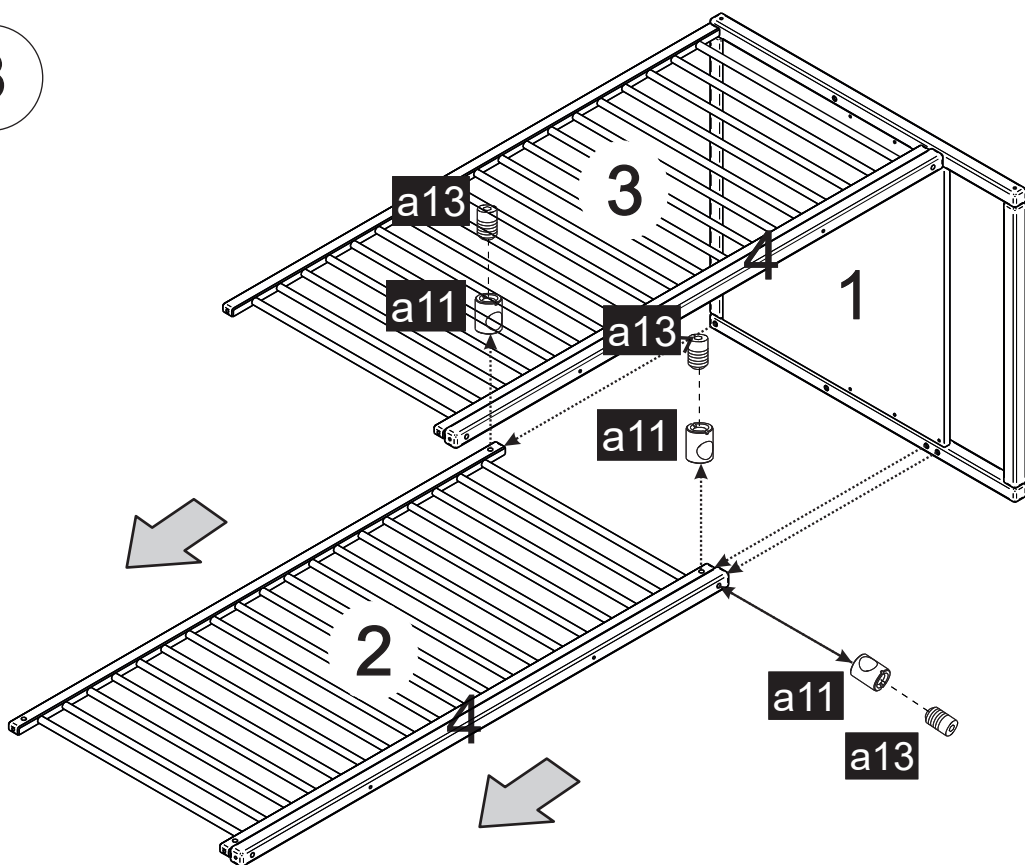
2






Vyjměte

- a11**  $\text{Ø } 10 \times 13$ x6
- a13**  x6

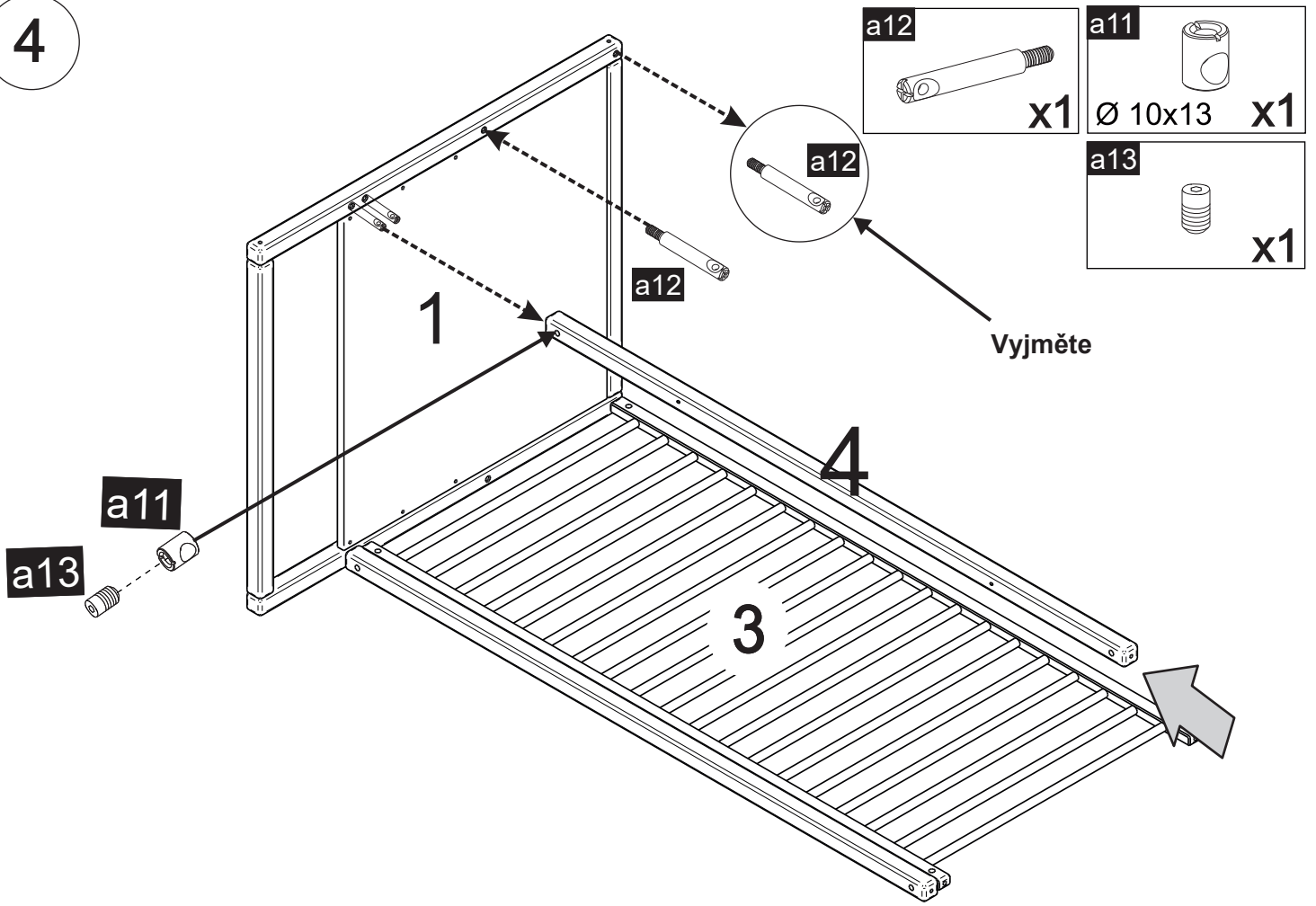
3



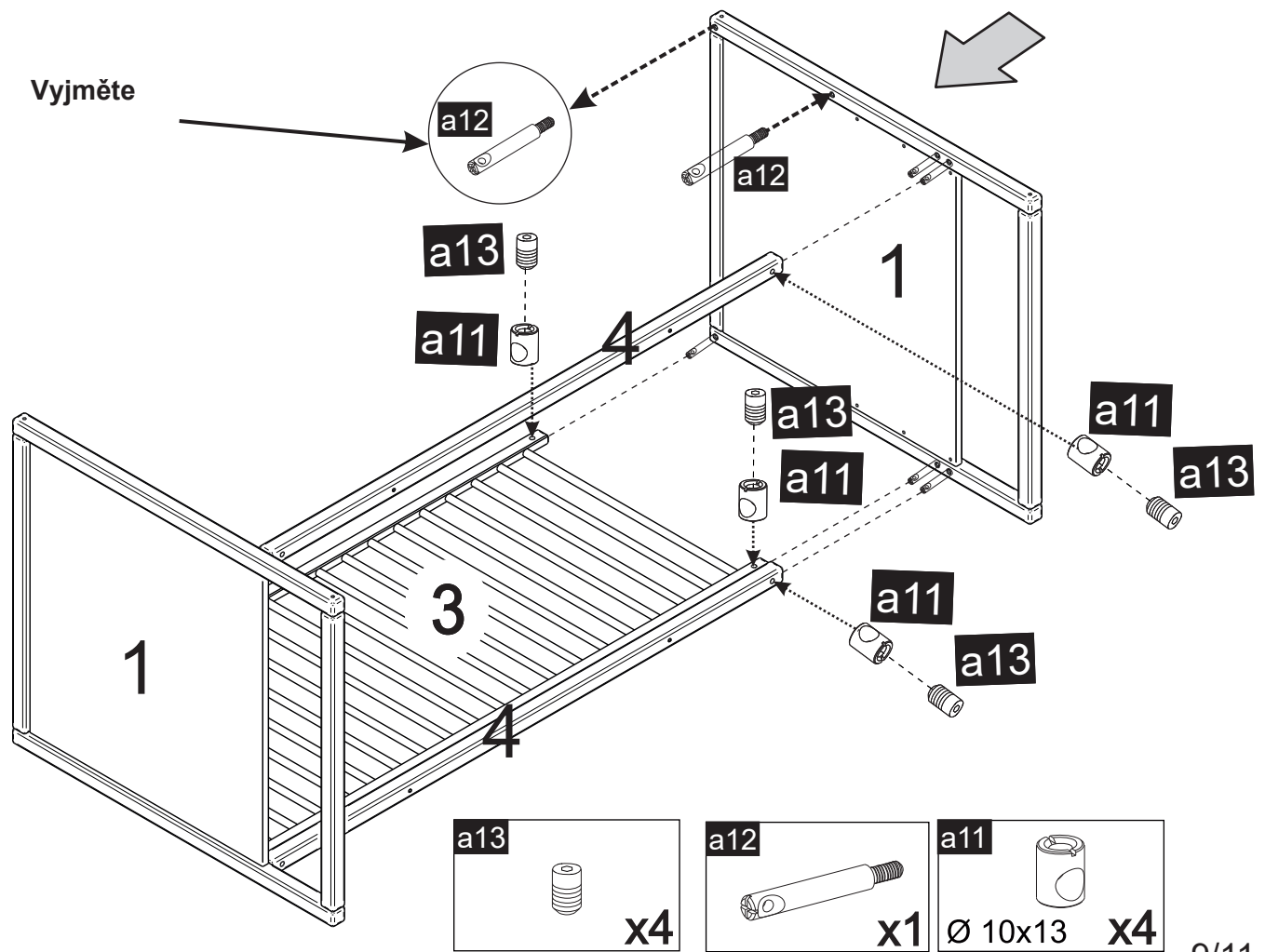
Vyjměte

- a13**  x3
- a11**  $\text{Ø } 10 \times 13$ x3
- x3** 

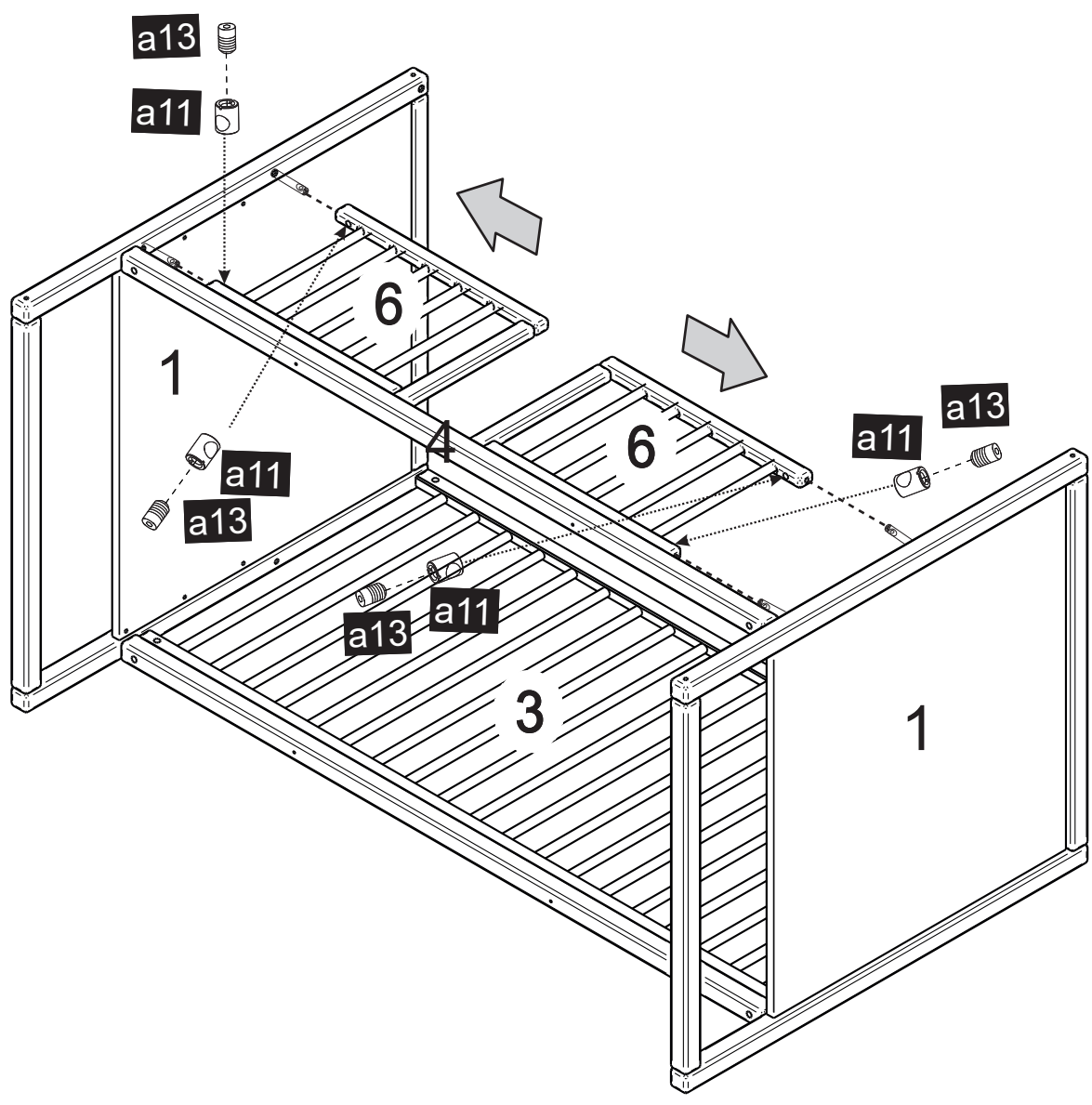
4



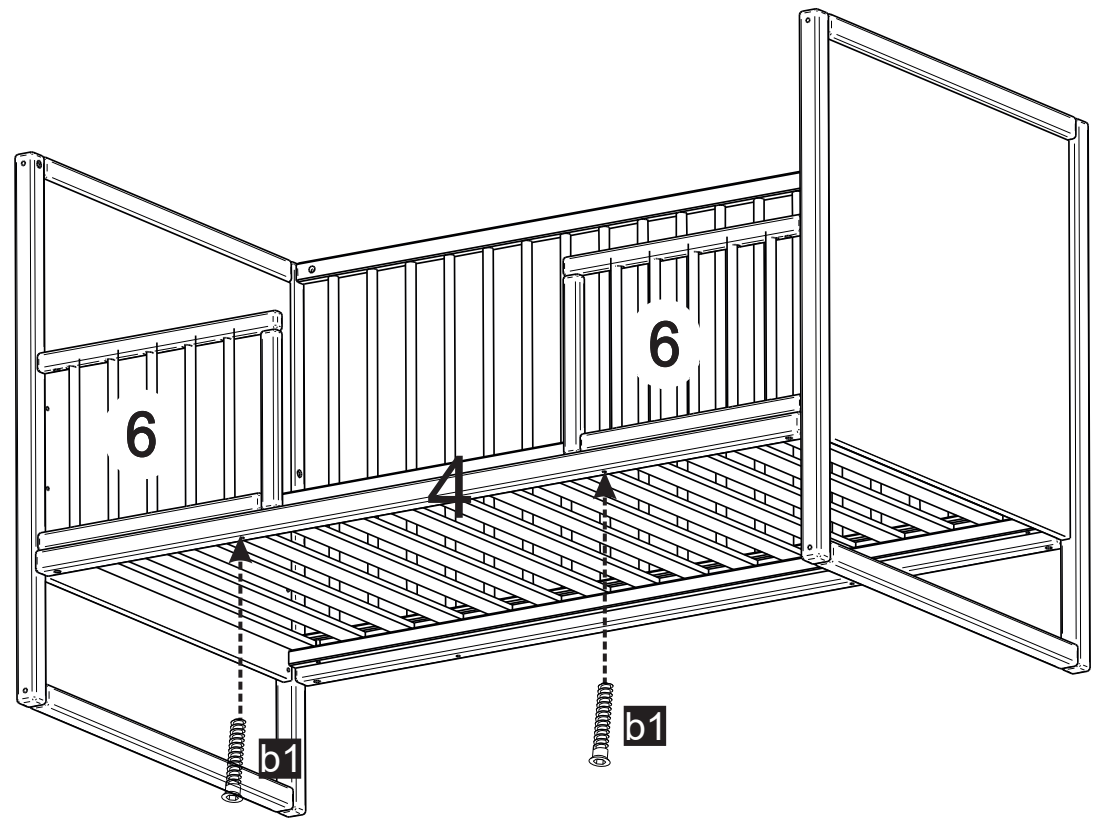
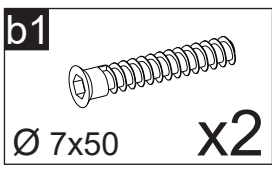
5



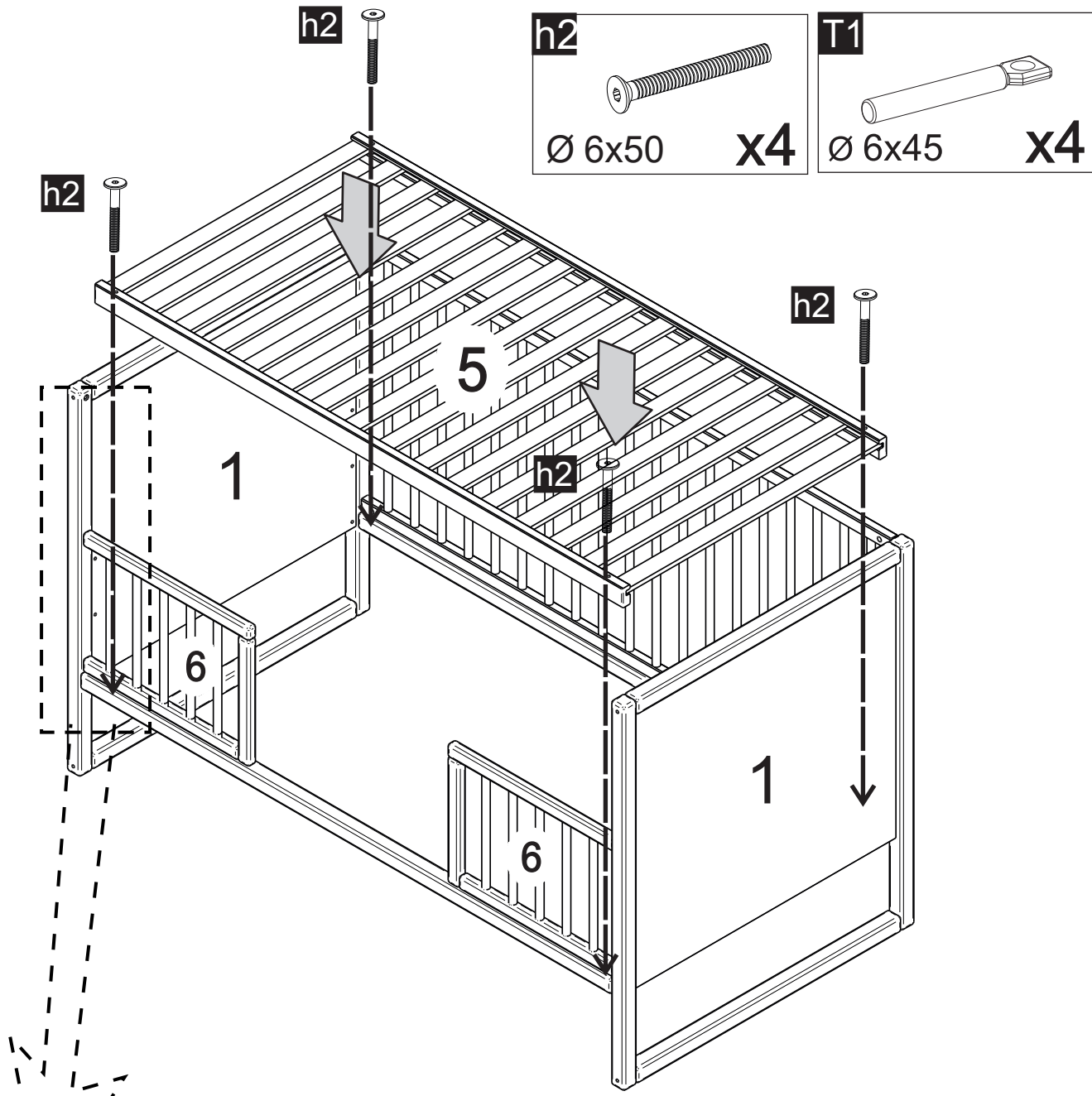
6



7



8



h2
Ø 6x50 **x4**

A detailed view of the screw h2, which is a 6mm diameter by 50mm long screw with a Phillips head.

T1
Ø 6x45 **x4**

A detailed view of the spacer T1, which is a 6mm diameter by 45mm long cylindrical spacer with a chamfered end.

